

Die richtige Auswahl von FI-Schutzgeräten

Die elektrische Sicherheit sowie die Förderung der sicheren Erzeugung und Nutzung der Elektrizität gehört seit jeher zu den zentralen Anliegen von Electrosuisse, dem schweizerischen Verband für Elektro-, Energie- und Informationstechnik. ET startet für 2011 die Artikelreihe «Fokus Elektrosicherheit» zu aktuellen, sicherheitsrelevanten Themen.

Josef Schmucki*

Seit 1976 ist auf Verlangen der Suva eine Fehlerstrom-Schutzeinrichtung auf Baustellen vorgeschrieben. Diese Massnahme führte zu einer deutlichen Senkung von Elektrounfällen auf Baustellen. Seither wurden Fehlerstrom-Schutzeinrichtungen stets häufiger und in anderen Gebäudebereichen verwendet, was durch die Inkraftsetzung der NIN 2010 noch zusätzlich beschleunigt wurde. Kamen Fehlerstrom-Schutzeinrichtungen bis anhin häufig als zusätzliche Schutzmassnahme bei bestimmten Anwendungen und/oder in speziellen Bereichen zur Anwendung, werden sie heute bei sämtlichen freizügig verwendbaren Steckdosen ≤ 32 A eingesetzt. Dies hat zur Folge, dass heute alle «gemischten» Licht- und Steckdosenstromkreise in Wohn- und Verwaltungsbauten mit Fehlerstrom-Schutzeinrichtungen versehen werden. Hinzu kommt, dass zwecks Einhaltung der zulässigen Abschaltzeit in Stromkreisen ≤ 32 A generell mehr Fehlerstrom-Schutzeinrichtungen einzusetzen sind.

Fehlerströme \neq Ableitströme

Da die Fehlerstrom-Schutzeinrichtung den Differenzstrom detektiert, kann sie betriebsbedingte, überwiegend kapazitive Ableitströme nicht von den entscheidenden ohmschen Fehlerströmen, die aufgrund von Isolationsfehlern, Verschmutzung, Feuchtigkeit und Berührung spannungsführender Teile auftreten, unterscheiden. Dieser technisch bedingte Fakt lässt sich nur dadurch mildern, dass alle betriebsbedingten Ableitströme mög-

*Josef Schmucki ist dipl. Elektroinstallateur und leitet bei Electrosuisse das Beratungs- und Inspektionssteam Nord-Ost. Josef Schmucki ist zudem Spezialist im Bereich der Installationsnormen und als Referent sowie Autor von verschiedenen Fachpublikationen tätig.

lichst gering gehalten werden. Damit ungewollte und unbeabsichtigte Auslösungen nicht vorkommen, soll der Ableitstrom einer Anlage im ungestörten Betrieb $\frac{1}{3}$ des Bemessungsdifferenzstromes $I_{\Delta n}$ nicht übersteigen.

Höchste Präzision

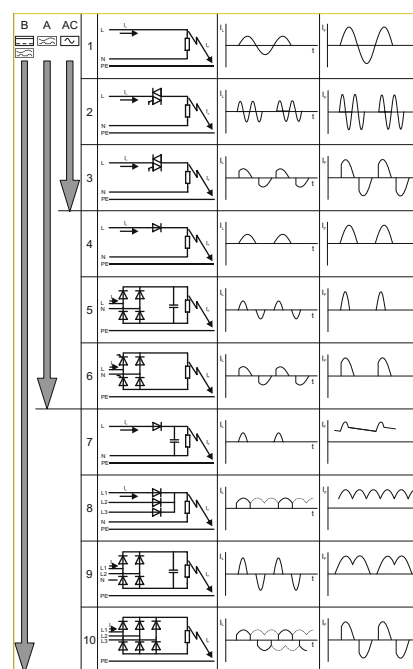
Der Auslösesensor der Fehlerstrom-Schutzeinrichtung funktioniert derart genau, dass beispielsweise bei einem 63-A-Bemessungsstrom 63.030 A von 63.000 A unterschieden werden können, deren Differenz lediglich 0,47% beträgt. Moderne magnetische Auslöser benötigen dazu lediglich eine Leistung von 25 μ VA. Selbst schwierige Umgebungsbedingungen wie $-20 \dots +40^\circ\text{C}$ in einem Baustromverteiler und häufige Transporte zwischen den Baustellen beeinträchtigen die Präzision von Fehlerstrom-Schutzeinrichtungen nicht.

Die richtige Wahl

Die je nach Anwendung sehr unterschiedlichen Anforderungen und die vielen Kriterien in den Produktnormen verlangen nach einer grossen Palette von Fehlerstrom-Schutzeinrichtungen. Nur schon rein baulich unterscheidet man zwischen mobilen FI-Schaltern, «normalen» FI-Schaltern, FI-Schaltern integriert in Steckdosen und zwischen FI- oder Differenzstrom-Relais. Fehlerstrom-Schutzeinrichtungen werden für die unterschiedlichsten Zwecke verwendet: Brandschutz, Personenschutz im Sinne eines Zusatzschutzes, Schutzeinrichtung für den Fehlerschutz. Sie unterscheiden sich weiter bezüglich der Fehlerstrom-Sensitivität, der Frequenz, des Bemessungsstroms und der Polzahl. Die wichtigsten Kriterien zur Unterscheidung der verschiedenen Typen von Fehlerstrom-Schutzeinrichtungen sind in den Tabellen 1 und 2 zusammengefasst.

Serienschaltung

Fehlerströme in Verbrauchsmitteln, welche an Fehlerstrom-Schutzeinrichtungen des Typs «B» angeschlossen sind, können DC-Anteile enthalten, was eine Auslösung von Fehlerstrom-Schutzeinrichtungen des Typs «A» verhindert. Aus diesem Grund dürfen Fehlerstrom-Schutzeinrichtungen des Typs «B» nicht hinter Fehlerstrom-Schutzeinrichtungen des Typs «A» angeordnet werden (Bild 2+3). Um die Selektivität von Fehlerstrom-Schutzeinrichtungen zu gewährleisten, werden zeitlich verzögerte, d.h. selektive Fehlerstrom-Schutzeinrichtungen eingesetzt. Es macht jedoch in einer Schalterkombination kaum Sinn, Fehlerstrom-Schutzeinrichtungen in Serie zu schalten. Die Serienschaltung von Fehlerstrom-Schutzeinrich-



NIN 5.3.1.3.1.1 B+E, zeitliche Verläufe von Fehlerströmen.

tungen erfüllt nur in jenen Fällen ihren Zweck, wo eine Leitung zwischen den verschiedenen Fehlerstrom-Schutzeinrichtungen vorhanden ist.

Gelegentlich testen

Alle Fehlerstrom-Schutzeinrichtungen tragen eine Aufschrift, die einen regelmässigen Funktionstest empfiehlt. Die IEC (International Electrotechnical Commission) empfiehlt in einem technischen Bericht, diese Kontrolle durch Betätigen der Prüftaste alle 6 Monate durchzuführen (Dez. 2006, IEC TR 62350). Feldstudien haben gezeigt, dass bei regelmässig betätigten Fehlerstrom-Schutzeinrichtungen kaum Ausfälle zu verzeichnen sind. Die Sommer-/Winterzeit-Umstellung ist ein solcher idealer Zeitpunkt, um den Test-

knopf der Fehlerstrom-Schutzeinrichtungen zu betätigen. Instandhaltungspläne in Betrieben sollen das periodische Testen von Fehlerstrom-Schutzeinrichtungen ebenso vorschreiben.

Personen- und Brandschutz

Um eine Stromversorgung mit möglichst hoher Verfügbarkeit und Betriebssicherheit zu gewährleisten, ist eine sinnvolle, praxisgerechte Aufteilung der Stromkreise auf mehrere Fehlerstrom-Schutzeinrichtungen wichtig. Es geht dabei letztendlich immer um einen praxistauglichen Kompromiss zwischen den Anforderungen an den Personen- und Brandschutz einerseits und an die Betriebssicherheit andererseits (hohe Verfügbarkeit der Anlage).

Fehlerstrom-Sensitivität			
Typ	AC wechselstromsensitiv	A pulsstromsensitiv	B allstromsensitiv
	erkennt (nur) sinusförmige Wechselfehlerströme	erkennt sinusförmige Wechselfehlerströme und pulsierende Gleichfehlerströme	erkennt Ströme wie Typ A und DC-Anteile und/oder hohe Frequenzen bis 2 kHz und sind zugleich kurzzeitverzögert
Norm 5.3.1.3.1.1 B+E siehe Bild 1	Zeile 1 – 3	Zeile 1 – 6	Zeile 1 - 10
Anwendung	in der Schweiz nicht zugelassen	Verbraucher mit elektronischen Bauteilen im Netzteil (z.B. Waschmaschinen, EVG, Speisegeräte von elektronischen Verbrauchsmitteln)	Photovoltaik- und USV-Anlagen, Antriebe mit Frequenz-Umrichtern, medizinische Geräte (z.B. Röntengeräte, CT-Anlagen), Ladestationen von Akkumulatoren, Kräne usw. Um glatte Gleichfehlerströme erkennen zu können, wird Spannungsversorgung benötigt → für den Gleichstrom-Sensor nicht spannungsunabhängig

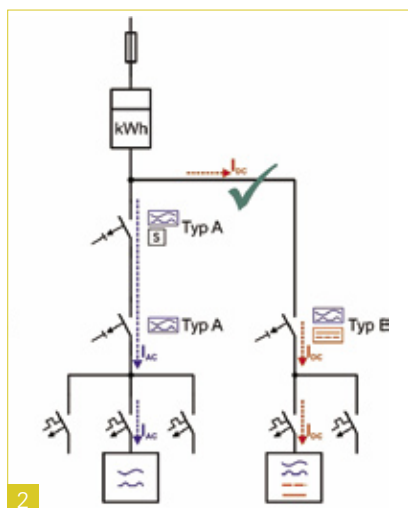
Tab 1

Fehlerstrom-Schutzeinrichtungen nach Art des Fehlerstromes.

Auslösung	Unverzögert	Kurzzeitverzögert	Selektiv
Kriterien			
Typische Auslösezeit	20 – 40 ms	z.B. \square \square \square um ca. 10 ms verzögert 30 – 50 ms	\square zeitlich verzögert 80 – 150 ms
Stossstromfestigkeit	≥ 1 kA	≥ 3 kA	≥ 5 kA
Verwendung	kleine Installationen Wohnbauten / Haushalte	umfassende Installationen in Gewerbe und Industrie	Serienschaltung von Fehlerstrom-Schutzeinrichtungen
Anwendung		kurzzeitige impulsförmige Ableitströme bei Kondensatoren, Schaltnetzteilen, Filtern usw.	feuergefährdete Bereiche, wo auch Fehlerstrom-Schutzeinrichtungen für Personenschutz vorgeschrieben sind (z.B. Holzbearbeitungsbetriebe, landwirtschaftliche Betriebsstätten)

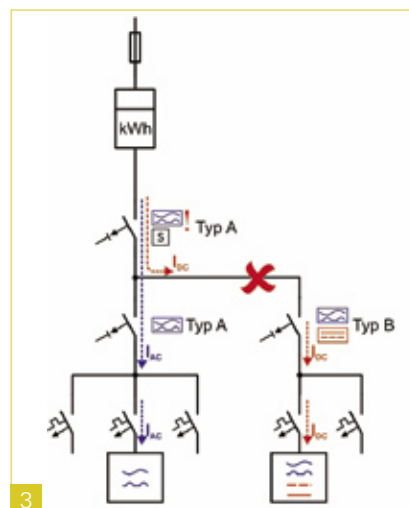
Tab 2

Fehlerstrom-Schutzeinrichtungen nach Art der Verzögerung.



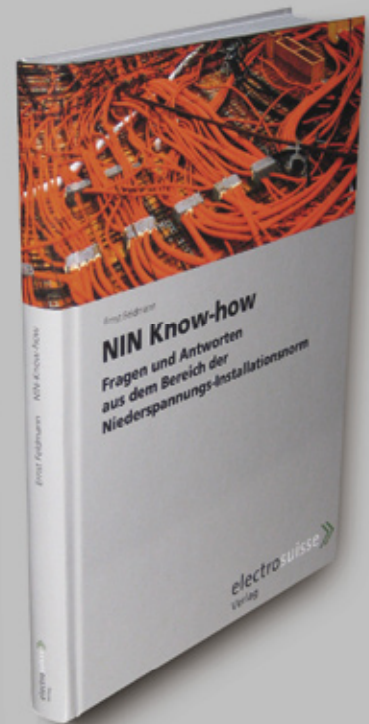
2

Richtige Anordnung.



3

Unzulässige Anordnung.



Ernst Feldmann: NIN Know-how

Ausgabe 2010, ISBN 3-905214-65-2, Umfang 238 Seiten, Format 177x238 mm, 550 g
Preise: Fr. 48.– für Mitglieder; Fr. 64.– für Nichtmitglieder. Inkl. MwSt., exkl. Porto und Verpackung

Fachbuch NIN Know-how

Das Ziel von Niederspannungs-Installationsnormen besteht darin, elektrische Installationen für Personen und Sachen möglichst sicher und risikoarm zu gestalten. Mit häufig gestellten Fragen aus der Praxis werden die Hintergründe der NIN 2010 beleuchtet, zusätzlich untermalt durch erläuternde Skizzen.

Das Buch richtet sich an interessierte Elektrofachleute, ungeachtet, ob sie im Beruf, in der Aus- oder Weiterbildung stehen oder als Ausbilder an Einführungskursen, Berufs- und Fachschulen tätig sind.

Electrosuisse
Normenverkauf
Luppmenstrasse 1
CH-8320 Fehraltorf

Tel. 044 956 11 65
Fax 044 956 14 01
normenverkauf@electrosuisse.ch